



Gramofon z głośnikami stereo

Vinyl Motion™

Instrukcja Obsługi



Instrukcja Obsługi

Wstęp

W zestawie

Upewnij się, że wszystkie wymienione poniżej pozycje znajdują się w zestawie:

- Vinyl Motion™
- Przewód USB
- Filcowa slipmata
- Adapter 45 RPM
- Płyta CD z oprogramowaniem
- Instrukcja Obsługi
- Warunki bezpieczeństwa oraz gwarancja

Warunki bezpieczeństwa

- Nie należy używać w pobliżu źródeł płynów i wilgoci. Używaj tylko w suchych miejscach.
- Urządzenie powinno zostać ustawione na płaskiej, stabilnej powierzchni.
- Podczas odtwarzania płyt pokrywa gramofonu powinna być otwarta.
- Gdy gramofon nie jest używany pokrywa powinna być założona.

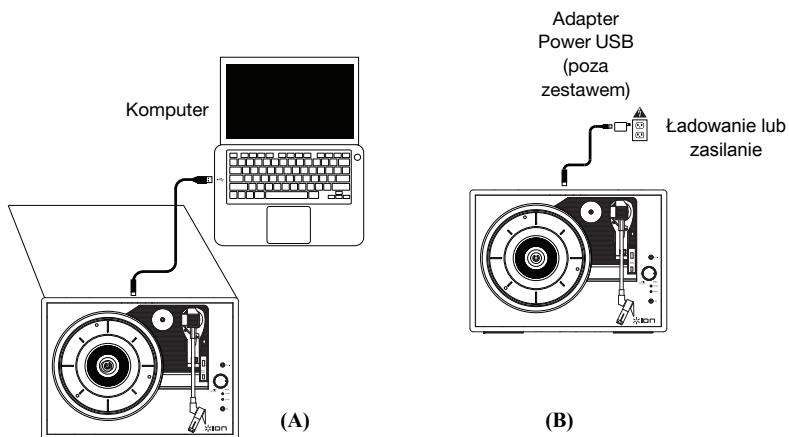
Wsparcie

W celu zapoznania się z najnowszymi wymaganiami systemowymi oraz informacjami na temat zgodności i rejestracji produktu, odwiedź stronę internetową ION: ionaudio.com

Diagram połączeń

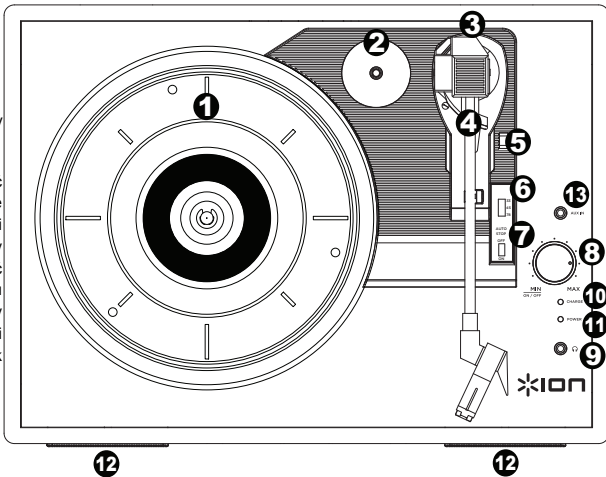
Przedmioty niewymienione w zakładce **W Zestawie** są do nabycia oddzielnie.

Użyj dołączonego przewodu USB aby podłączyć gramofon Vinyl Motion do **(A)** adaptera Power USB 5V podłączonego do gniazdka elektrycznego lub **(B)** komputera.



Funkcje

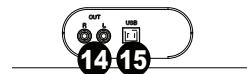
- Talerz** – W tym miejscu umieść płytę winylową.
- Krażek 45 RPM** - Krażek służy do centrowania talerza gramofonu dla płyt 45 rpm. Gdy nie jest używany powinien być przechowywany w specjalnie przygotowanym otworze.
- Ramię** – Ramię może być podnoszone i opuszczane ręcznie, za pomocą dźwigni podnoszenia/opuszczania. Należy pamiętać, że ramię musi zostać podniesione z uchwytu w celu aktywacji silnika gramofonu. Gdy ramię jest umieszczone w pozycji spoczynkowej na uchwycie silnik gramofonu wyłączy się.
- Uchwyt ramienia** – ten specjalnie zaprojektowany uchwyt na ramię zabezpiecza je podczas spoczynku.
- Dźwignia podnoszenia i opuszczania** – Podnoszenie i opuszczanie ramienia.
- Przełącznik 33 / 45 / 78** – ten przełącznik steruje RPM talerza gramofonu. Jeśli utwór nie jest odtwarzany w odpowiedniej prędkości, sprawdź sekcję Rozwiązywanie problemów, aby odnaleźć szczegółowe informacje.
- Przełącznik Autostop** - ten przełącznik pozwala włączać i wyłączać Autostop. Gdy jest włączony, talerz zaczyna się obracać z ramieniem umieszczonym nad nośnikiem i przestanie się obracać wraz z końcem płyty. (Gdy autostop jest wyłączony, talerz będzie obracał się niezależnie od pozycji ramienia).
- Pokrętło głośności** – Aby włączyć Vinyl Motion, przekręć pokrętło aż poczujesz kliknięcie. Po włączeniu gramofonu pokrętło służy do regulacji poziomu głośności wbudowanych głośników i podłączonych słuchawek. Aby wyłączyć gramofon Vinyl Motion, przekręć pokrętło w odwrotnym kierunku aż poczujesz kliknięcie.
- Gniazdo słuchawkowe** – Podłącz słuchawki (sprzedawane oddzielnie) i słuchaj płyt winylowych.
- Wskaźnik ładowania** – Ledowy wskaźnik świeci podczas ładowania baterii, a zgaśnie gdy bateria zostanie w pełni naładowana.
- Wskaźnik zasilania** – Wskaźnik ledowy świeci gdy zasilanie jest włączone, a gaśnie gdy bateria jest rozładowana.
- Głośnik** – Słuchaj dźwięku odtwarzanego z płyty winylowej przez wbudowany głośnik.
- Wejście Aux** – Podłącz odtwarzacz CD, cyfrowy odtwarzacz multimedialny lub inne źródło dźwięku do tego wejścia 1/8" stereo.
- Wyjście RCA*** – Dźwięk odtwarzany z płyty winylowej wysyłany jest do tego liniowego wyjścia koncentrycznego audio. Wejście to nie powinno być podłączane do urządzeń phono.
- Wyjście USB Audio** – Użyj załączonego kabla USB aby podłączyć gramofon do komputera. Połączenie USB wyśle dźwięk z gramofonu do komputera. Sprawdź **Użycie Vinyl Motion z komputerem** w instrukcji obsługi aby uzyskać więcej informacji. Możesz również użyć dołączonego przewodu USB aby podłączyć Vinyl Motion do komputera lub do adaptera USB podłączonego do gniazdka elektrycznego.



WAŻNE Umieść dołączoną w zestawie filcową slipmatę na talerzu gramofonu. Na slipmacie umieść płytę winylową

WAŻNE: Zdejmij plastikową osłonę wkładki przed uruchomieniem gramofonu.

***UWAGA:** Wyjścia RCA są typu LINIOWEGO. Należy ŁĄCZYĆ je tylko z wejściami LINIOWYMI. Jeśli urządzenie LINIOWE zostanie podłączone do wejścia PHONO, może dojść do uszkodzenia odbiornika.



Połączenie Vinyl Motion z komputerem

Nagrywanie

Aby nagrywać muzykę na komputerze, możesz użyć konwertera ION EZ Vinyl/Tape. Konwerter ION EZ Vinyl/Tape umożliwia prostą zmianę muzyki w cyfrowe pliki muzyczne. Po zakończeniu konwertowania płyt winylovych możesz nagrać dane na płytę CD lub załadować na przenośne urządzenie multimedialne. Odwiedź ionaudio.com/ezvc, aby pobrać najnowszą wersję oprogramowania EZ Vinyl/Tape Converter lub uzyskać pomoc w rozwiązywaniu problemów.

Aby zainstalować oprogramowanie, włóż dołączone płytę CD do komputera i postępuj zgodnie z instrukcjami na ekranie.

1. Z zainstalowanym na komputerze EZ Vinyl/Tape Converter użyj dołączonego do zestawu kabla USB, aby podłączyć port USB Vinyl Motion do wolnego portu USB w komputerze.
2. Na komputerze otwórz EZ Vinyl/Tape Converter, klikając **Menu Start > Wszystkie programy** (Windows) lub **Menu Aplikacji** (Mac).
3. Postępuj zgodnie z instrukcjami wyświetlanymi na ekranie, aby skonfigurować nagrywanie. Gdy zechcesz puścić muzykę, przenieś ramię Vinyl Motion na płytę, aby rozpocząć odtwarzanie.

Uwaga: Aby posłuchać utworu w czasie odtwarzania, słuchaj przez głośniki komputera lub podłącz wyjścia RCA Vinyl Motion do systemu stereo lub zasilanych głośników. Vinyl Motion musi być podłączony do komputera, aby EZ Vinyl/Tape Converter mógł przejść do następnego kroku.

4. Po zakończeniu nagrywania unieś ramię Vinyl Motion i przenieś go do uchwytu ramienia.

Odtwarzanie

Są trzy sposoby odsłuchu płyt winylovych za pomocą Vinyl Motion:

1. Można słuchać muzyki za pomocą głośników wewnętrznych Vinyl Motion .
2. Jeśli wolisz korzystać z własnych głośników stereo, można podłączyć wyjścia RCA Vinyl Motion do systemu stereo. Nie należy podłączać ich do wejść phono; RCA Vinyl Motion są gniazdami liniowymi i mogą spowodować uszkodzenia z wejściami typu phono.
3. Muzyki można słuchać również przy użyciu głośników komputera lub podłączonych do komputera słuchawek, po wcześniejszym ustawieniu karty dźwiękowej komputera na **USB PnP Audio Device** lub **USB Audio Device**, w zależności od systemu operacyjnego Windows (USB PnP Audio Device w systemie Mac OS X) oraz funkcji record monitoring programem EZ Vinyl/ Tape Converter lub podobnym oprogramowaniem (Vinyl Motion nie może być stosowany jako urządzenie odtwarzania dźwięku dla komputera.) Sprawdź Ustawienia Karty Dźwiękowej komputera jako domyślne urządzenie odtwarzania dla szczegółowych informacji na temat skonfigurowania sekcji dźwięku.

Rozwiązywanie problemów

W przypadku wystąpienia jakichkolwiek problemów prosimy zapoznać się z poniższymi instrukcjami rozwiązywania problemów, jak również tymi zawartymi w instrukcji EZ Vinyl/Tape Converter, dołączonej do tego produktu.

Nie słyszysz żadnego dźwięku podczas zgrzywania muzyki na komputer:

- o Upewnij się, że Vinyl Motion jest włączony, a igła jest na płycie.
- o Upewnij się, że Vinyl Motion zostało wyznaczone jako domyślne urządzenie do nagrywania na komputerze (patrz instrukcje poniżej).
- o Jeśli do odsłuchu używasz głośników komputera upewnij się, że te głośniki zostały wybrane jako domyślne urządzenie odtwarzające dla tego komputera (patrz instrukcja poniżej). Alternatywnie, można podłączyć wyjścia Vinyl Motion RCA do systemu stereo lub zasilanych głośników. Nie należy podłączać wejść typu PHONO; wyjścia Vinyl Motion RCA są typu liniowego i może uszkodzić urządzenie z wejściami typu PHONO. (Uwaga: Wyjścia RCA monitorują sygnał wychodzący z gramofonu, a nie sygnał pochodzący z komputera.)
- o Odłącz i ponownie podłącz kabel USB łączący Vinyl Motion z twoim komputerem.

Nie słyszysz żadnego dźwięku podczas odtwarzania muzyki:

- W przypadku odtwarzania muzyki z **płyt winylowych**:
 - o Upewnij się, że Vinyl Motion jest włączony i igła jest na płycie.
 - o Podłącz wyjścia Vinyl Motion RCA do systemu stereo lub zasilanych głośników. (Nie należy podłączać wejść typu PHONO; wyjścia Vinyl Motion RCA są typu liniowego i mogą uszkodzić urządzenie z wejściami typu PHONO.)
- W przypadku odtwarzania muzyki z **komputera**:
 - o Upewnij się, że głośność w oprogramowaniu odtwarzania muzyki nie jest wyciszona.
 - o Upewnij się, że głośność dźwięku w komputerze nie jest wyciszona.
 - o Upewnij się, że głośniki komputera są wybrane jako domyślne urządzenie do odtwarzania dźwięku komputera (zobacz instrukcję poniżej). (Vinyl Motion nie może być używany jako urządzenie do odtwarzania dźwięku komputera.)

Słyszysz szum w moich głośnikach lub laptopie przy użyciu gramofonu:

- W przypadku nagrywania na laptopa:
 - o Podłącz laptopa do zasilania z uziemieniem.
- Jeśli odsłuchujesz przez głośnik:
 - o Podłącz do źródła zasilania z uziemieniem.

Mój nośnik nie gra na odpowiedniej prędkości; ton jest zbyt wysoki lub zbyt niski:

- o Upewnij się, że przełącznik 33 / 45 / 78 jest ustawiony na odpowiednią prędkość dla twojego nośnika.

Ustawienie Vinyl Motion jako domyślne urządzenie nagrywania

- **Windows XP:** Kliknij **Menu Start > Panel sterowania** (lub **Ustawienia > Panel sterowania** w Wyglądzie klasycznym) > **Dźwięk i urządzenia audio**. Kliknij zakładkę **Audio** a następnie w zakładce **Sound Recording Copyright**, wybierz **USB PnP Audio Device** jako domyślne urządzenie.
- **Windows Vista:** Kliknij **Menu Start > Panel sterowania** (lub **Ustawienia > Panel sterowania** w Wyglądzie klasycznym) **Sprzęt i dźwięk > Dźwięk**. Kliknij zakładkę **Nagrywanie** i wybierz **USB Audio Device** jako domyślne urządzenie.
- **Windows 7:** Kliknij **Menu Start > Panel sterowania > Dźwięk**. Kliknij zakładkę **Nagrywanie** i wybierz **USB Audio Device** jako domyślne urządzenie.
- **Windows 8:** Z menu **Start** kliknij lewy dolny róg ekranu, aby powrócić do pulpitu. W prawym dolnym rogu na pasku zadań, znajdź ikonę regulacji głośności "Głośnik". Kliknij prawym przyciskiem myszy i wybierz **Urządzenia do odtwarzania**. W panelu sterowania **Dźwięk Windows** wybierz zakładkę **Nagrywanie**. Jeśli urządzenie **USB PnP Audio Device** nie ma zielonego symbolu "haczyka" obok, kliknij prawym przyciskiem myszy i wybierz **"Ustaw jako urządzenie domyślne"**.
- **Mac:** Kliknij ikonę "apple" w lewym górnym rogu i wybierz **Ustawienia systemu > Dźwięk**. Kliknij zakładkę **Wejścia**. Z menu wybierz **USB PnP Audio Device** jako domyślne urządzenie.

Konfiguracja karty dźwiękowej komputera jako domyślne urządzenie odtwarzania

- **Windows XP:** Kliknij **Menu Start > Panel sterowania** (lub **Ustawienia > Panel sterowania** w Wyglądzie klasycznym) > **Dźwięk i urządzenia audio**. Kliknij zakładkę **Audio**, a następnie w zakładce **Odtwarzanie dźwięku** wybierz kartę dźwiękową komputera jako domyślne urządzenie.
- **Windows Vista:** Kliknij **Menu Start > Panel sterowania** (lub **Ustawienia > Panel sterowania** w Wyglądzie klasycznym) > **Sprzęt i dźwięk > Dźwięk**. Kliknij zakładkę **Odtwarzanie**, a następnie wybierz kartę dźwiękową komputera jako domyślne urządzenie.
- **Windows 7:** Kliknij **Menu Start > Panel sterowania > Dźwięk**. Kliknij zakładkę **Odtwarzanie**, a następnie wybierz kartę dźwiękową komputera jako domyślne urządzenie.
- **Windows 8:** Z menu **Start** kliknij w lewy dolny róg ekranu, aby powrócić do pulpitu. W prawym dolnym rogu na pasku zadań, znajdź ikonę regulacji głośności "Głośnik". Kliknij prawym przyciskiem myszy i wybierz **Urządzenia do odtwarzania**. Panel sterowania **Dźwięk Windows** powinien pojawić się na karcie **Odtwarzanie**. Jeśli karta dźwiękowa komputera nie ma zielonego symbolu "haczyka" obok, kliknij prawym przyciskiem myszy i wybierz "Ustaw jako urządzenie domyślne".
- **Mac:** Kliknij ikonę "apple" w lewym górnym rogu i wybierz **Ustawienia systemu > Dźwięk**. Kliknij zakładkę **Wyjścia**. Z menu wybierz **Głośniki wewnętrzne** jeśli używasz wewnętrznych głośników komputera lub zaznacz **Sluchawki** jeśli używasz głośników lub słuchawek podłączonych do gniazda słuchawkowego 1/8".

PRZED ROZPOCZĘCIEM UŻYTKOWANIA, skontaktuj się z producentem lub autoryzowanym sprzedawcą ION Audio w celu uzyskania pomocy technicznej.

Informacje kontaktowa znajdują się w niniejszej instrukcji lub na stronach internetowych:

<http://pl.horn.eu/>

<http://ionaudio.com/support>

Specyfikacja techniczna

Wymiary dług. x szer.x głęb.:	343 mm x 254 mm x 114 mm
Waga:	2.7 kg
Zasilanie:	zasilanie z magistrali USB, ładowalna bateria litowo jonowa
Rodzaj baterii:	litowo jonowa
Żywotność baterii:	do 4 godzin
Rodzaj wkładki:	Ceramiczna
Wkładka i igła:	Wkładka CZ-800-10 dołączona w zestawie i dostępna na www.ionaudio.com/products/details/CZ-800-10 . Wkładka z igłą 78 dostępna jest na www.ionaudio.com/ict06rs
Zasilanie USB:	Ładowarka 5V USB z 500 mA lub więcej.

Specyfikacja może się zmienić bez uprzedzenia.

Znaki towarowe i licencje

ION Audio jest zarejestrowanym znakiem towarowym firmy ION Audio, LLC w Stanach Zjednoczonych i innych krajach.

Windows jest zarejestrowanym znakiem towarowym firmy Microsoft Corporation w Stanach Zjednoczonych i innych krajach.

Mac jest zarejestrowanym znakiem towarowym firmy Apple, Inc., registered in the U.S.A. w Stanach Zjednoczonych i innych krajach

Znak i logo Bluetooth stanowią własność firmy Bluetooth SIG, Inc. a używanie ich przez firmę ION Audio podlega warunkom licencji.

Wszelkie inne znaki firmowe mogą być zarejestrowanymi znakami handlowymi lub znakami handlowymi odpowiednich właścicieli.

ionaudio.com